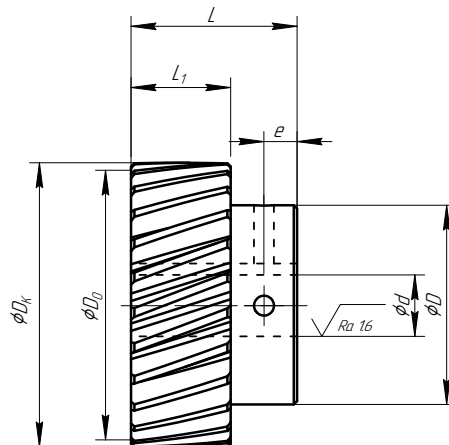
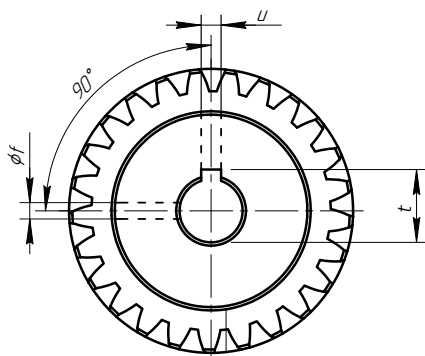
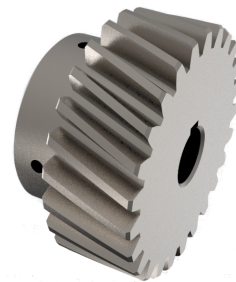


Шестерни серии MZH

Материал: C45
Зубья: Угол зацепления $\alpha = 20^\circ$
 Косые зубья $\beta = 19^\circ 31' 42''$
Твердость: 48...52HRC
Класс точности: 6



Наименование	P	Модуль	z	d	D _k	D _o	D	L	L ₁	t	u	f	e	m(кг)
MZH1520-08S	4,712	1,5	20	8	34,83	31,83	20	40	20	-	-	M4	10	*
MZH1525-08S	4,712	1,5	25	8	42,79	39,79	28	40	20	-	-	M4	10	*
MZH1530-14SK	4,712	1,5	30	14	50,75	47,75	35	40	20	16,3	5	M4	10	*
MZH1540-14SK	4,712	1,5	40	14	66,66	63,66	45	40	20	16,3	5	M4	10	*
MZH2020-08S	6,283	2	20	8	46,44	42,44	30	40	24	-	-	M4	8	*
MZH2025-14SK	6,283	2	25	14	57,05	53,05	35	44	24	16,3	5	M4	10	*
MZH2030-14SK	6,283	2	30	14	67,66	63,66	45	44	24	16,3	5	M4	10	*
MZH2040-14SK	6,283	2	40	14	88,88	84,88	60	44	24	16,3	5	M4	10	*
MZH3020-14SK	9,425	3	20	14	69,66	63,66	45	48	28	16,3	5	M4	10	*
MZH3025-14SK	9,425	3	25	14	85,58	79,58	45	48	28	16,3	5	M4	10	*
MZH3030-20SK	9,425	3	30	20	101,5	95,49	50	48	28	22,8	6	M5	10	*
MZH3040-20SK	9,425	3	40	20	133,3	127,3	60	48	28	22,8	6	M5	10	*
MZH4020-14SK	12,57	4	20	14	92,88	84,88	45	70	40	16,3	5	M4	15	*
MZH4025-14SK	12,57	4	25	14	114,1	106,1	55	70	40	16,3	5	M4	15	*
MZH4030-20SK	12,57	4	30	20	135,3	127,3	60	70	40	10,8	6	M5	15	*
MZH4040-20SK	12,57	4	40	20	177,8	169,8	60	70	40	10,8	6	M5	15	*

Примечание:

Каталог и техническое описание могут быть изменены без уведомления.

*Информация уточняется.