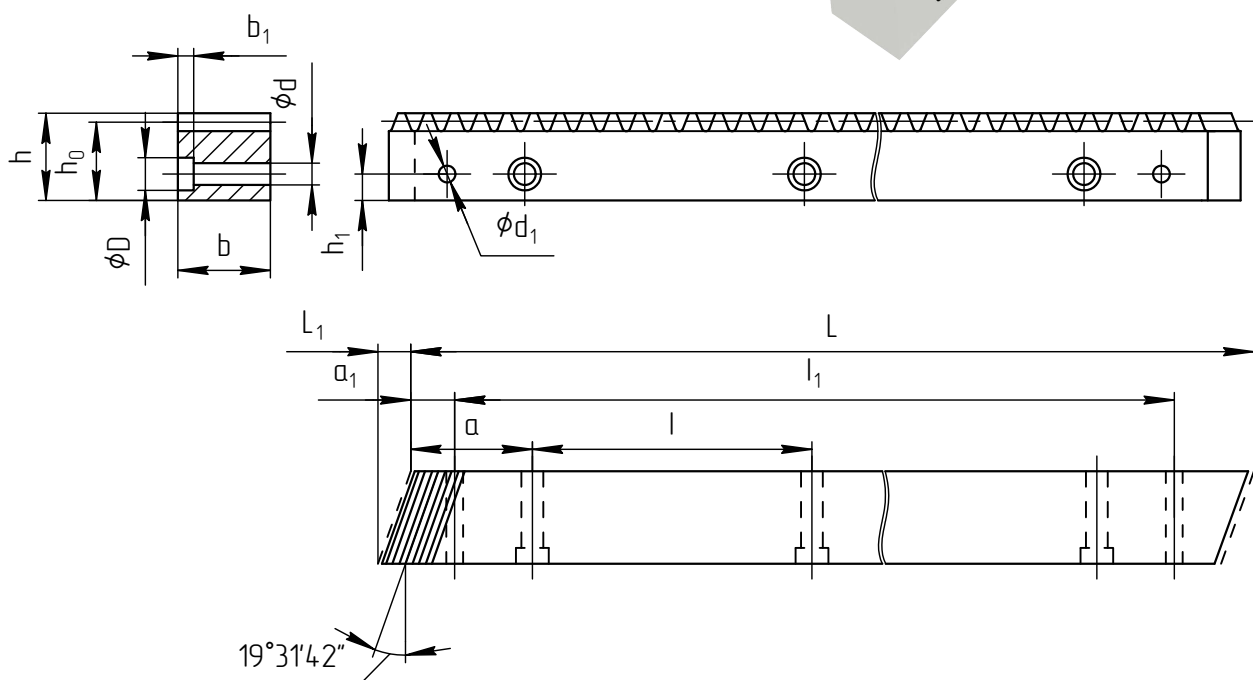
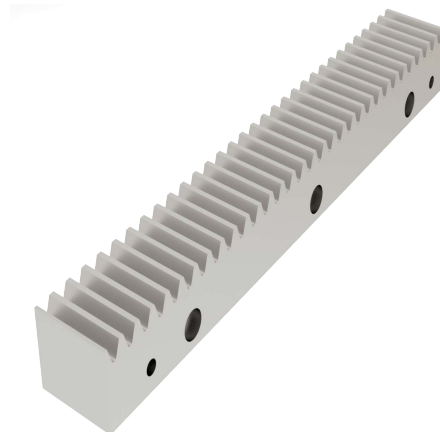


Зубчатые рейки серии МН

Материал: С45
Зубья: Угол зацепления $\alpha = 20$
 Косые зубья $\beta = 19^{\circ}31'42''$
Твердость: 48...52HRC
Класс точности: 6



Наименование	P	Модуль	L	L1	z	b	h	a	l	h1	d	D	b1	a1	l1	d1	m(кг)
МН15L1000	4,712	1,5	1000	6,7	200	19	19	62,5	125	8	7	11	7	31,7	936,6	5,7	*
МН20L1000	6,283	2	1000	6,7	150	24	24	62,5	125	8	7	11	7	31,7	936,6	5,7	*
МН30L1000	9,425	3	1000	10,3	100	29	29	62,5	125	9	10	15	9	35	930	7,7	*
МН40L1000	12,57	4	1000	13,8	75	39	39	62,5	125	12	10	15	9	33,3	933,4	7,7	*

Примечание:

Другая длина доступна по запросу.

Каталог и техническое описание могут быть изменены без уведомления.

*Информация уточняется.