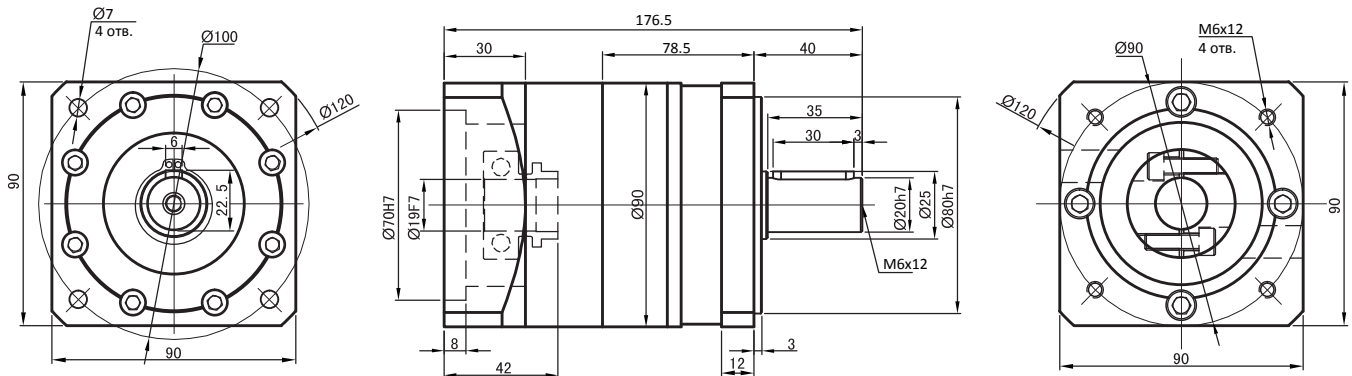


Планетарные редукторы INOTEK: **PLF090-L2-20-S2-P2 / 80SPSM**
PLF090-L2-40-S2-P2 / 80SPSM



Наименование	PLF090-L2-20...	PLF090-L2-40...
Передаточное число	20	40
Угловой люфт, угл.мин., не более	15	15
Номинальная скорость, об/мин	3000	3000
Максимальная скорость, об/мин	6000	6000
Максимальная радиальная нагрузка, Н	1270	1270
Максимальная осевая нагрузка, Н	1100	1100
Номинальный момент, Нм	96	96
Максимальный момент, Нм	192	192
Момент инерции, кг см ²	0,291	0,283
КПД, %	94	94
Ресурс, ч	20000	20000
Диапазон рабочей температуры, °С	-25~+90	-25~+90
Степень защиты	IP65	IP65
Масса, кг	3,4	3,4