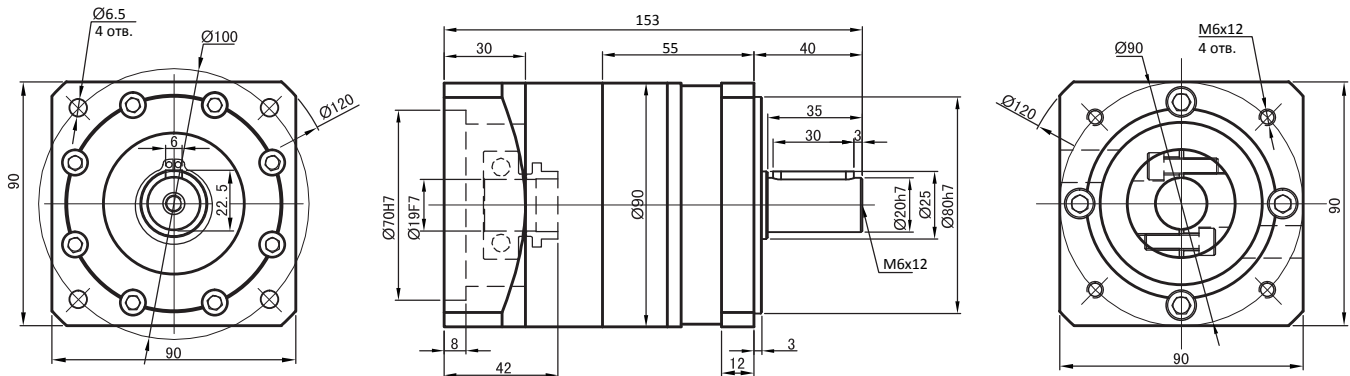


Планетарные редукторы INOTEK: **PLF090-L1-4-S2-P2 / 80SPSM**  
**PLF090-L1-10-S2-P2 / 80SPSM**



Наименование	PLF090-L1-4...	PLF090-L1-10...
Передаточное число	4	10
Угловой люфт, угл.мин., не более	12	12
Номинальная скорость, об/мин	3000	3000
Максимальная скорость, об/мин	6000	6000
Максимальная радиальная нагрузка, Н	1020	1020
Максимальная осевая нагрузка, Н	850	850
Номинальный момент, Нм	86	39,5
Максимальный момент, Нм	172	79
Момент инерции, кг•см <sup>2</sup>	0,309	0,283
КПД, %	96	96
Ресурс, ч	20000	20000
Диапазон рабочей температуры, °С	-25~+90	-25~+90
Степень защиты	IP65	IP65
Масса, кг	2,8	2,8