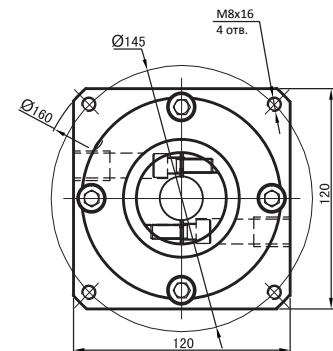
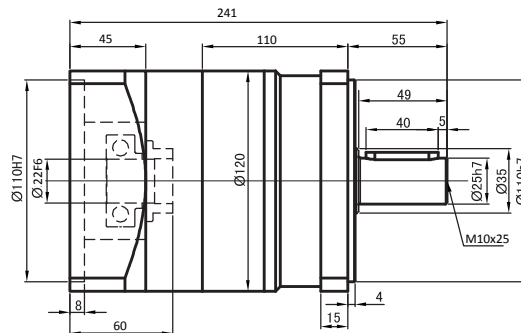
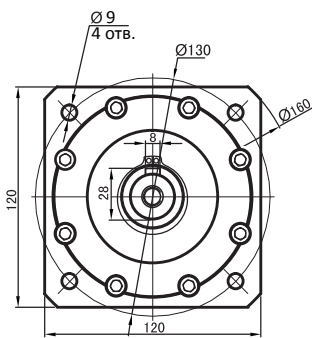


Планетарные редукторы INOTEK:

PLF120-L2-20-S2-P2 / 130SPSM

PLF120-L2-35-S2-P2 / 130SPSM



Наименование	PLF120-L2-20...	PLF120-L2-35...
Передаточное число	20	35
Угловой люфт, угл.мин., не более	15	15
Номинальная скорость, об/мин	3000	3000
Максимальная скорость, об/мин	4800	4800
Максимальная радиальная нагрузка, Н	2840	2840
Максимальная осевая нагрузка, Н	2100	2100
Номинальный момент, Нм	250	264
Максимальный момент, Нм	500	528
Момент инерции, кг см ²	1,15	1,13
КПД, %	94	94
Ресурс, ч	20000	20000
Диапазон рабочей температуры, °С	-25~+90	-25~+90
Степень защиты	IP65	IP65
Масса, кг	8,9	8,9